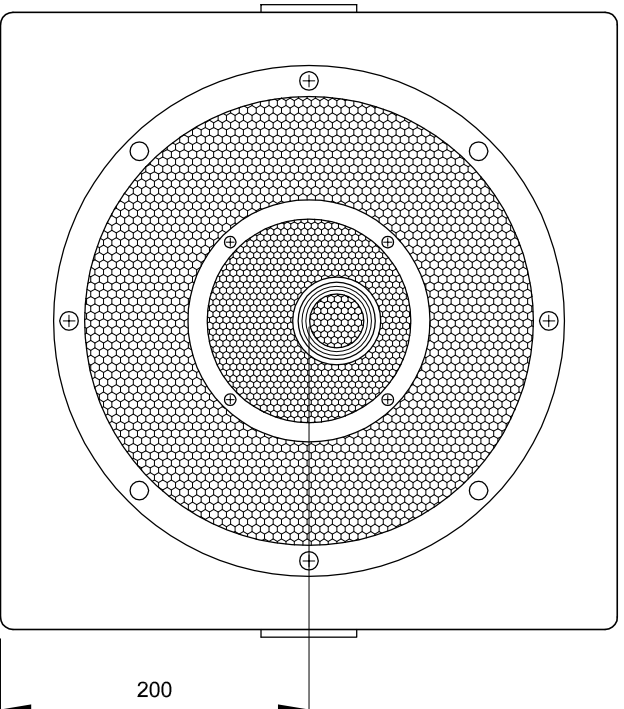
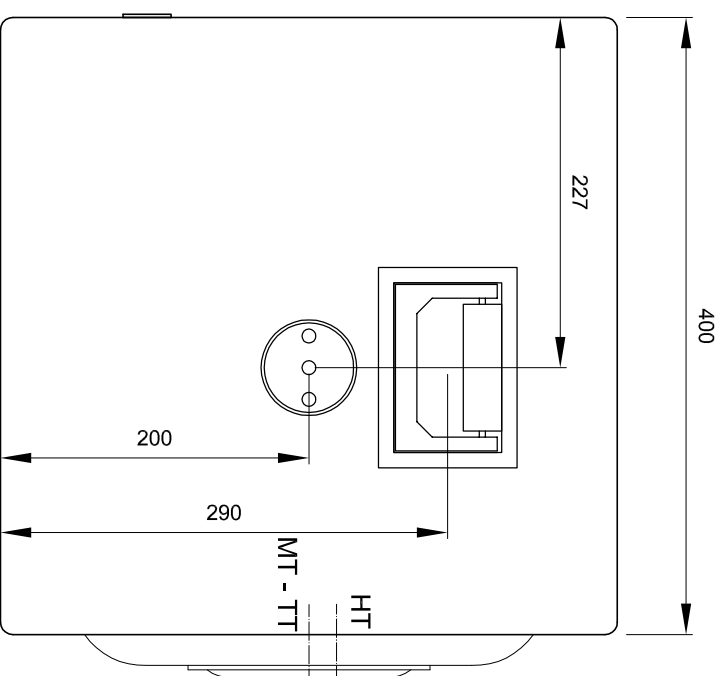


Rear view




Front view



Side view

Zul. Abw. ...	Oberfl. ...	Maßstab 1:5
Material ...		

Datum		Name		Benennung	
Bearb.	17.12.03	Tränkner		Ansicht RL 922K1	
Geänd.	
Geänd.	
Geprüft	

	musikelektronik gethtrain		Blatt ...
	Nikolaistraße 7 04643 Getthain Tel. 034341 / 311-0		